



LEMKEN

Anbaufeldspritzen
EuroLux



Pflanzenschutz – heute wichtiger denn je

Wirtschaftlichkeit und Umweltschutz

Landwirte stehen heute täglich neu vor den Herausforderungen, die Erträge zu steigern und die Kosten zu reduzieren und gleichzeitig die Vorgaben des Umweltschutzes einzuhalten. Dabei sind die gesetzlichen Anforderungen darauf ausgelegt, dem gestiegenen Verbraucherbewusstsein im Hinblick auf gesunde Nahrungsmittel Rechnung zu tragen. Die zu erzielenden Erzeugerpreise sind in den letzten Jahren allerdings kontinuierlich gesunken, so dass der Betriebsleiter nur mit einem hohen Maß an Kompetenz und mit innovativer Pflanzenschutztechnik die Einsatzkosten reduzieren kann.

Die Intensität der Bodenbearbeitung wird heute zunehmend reduziert, um entsprechend der Fruchtfolge und der vorherrschenden Witterung Ressourcen sparend zu arbeiten. Dies zusammen mit den gestiegenen Ertrags-erwartungen bei allen landwirtschaftlichen Produkten erfordern eine zuverlässige, bedienerfreundliche und applikationsgenaue Technik für den Pflanzenschutz und für die Flüssigdüngung.



Anbauspritzen für alle Ansprüche

Das Angebot

LEMKEN bietet nach der Übernahme von Jacoby ein umfangreiches Programm von Anbauspritzen und Anhängespritzen an. Damit verbinden sich mehr als 100 Jahre Erfahrung eines Traditionsunternehmens mit der Innovationskraft und Servicekompetenz von LEMKEN. Das Angebot der EuroLux Anbauspritzen umfasst Behältervolumen von 800 bis 1.200 Liter und Spritzgestänge von 12 bis 21 Meter Arbeitsbreite.

Die EuroLux Spritzen der Serie TM verfügen über eine handschaltbare Gleichdruckarmatur mit fünf Teilbreiten. Die Serie TL wird über eine elektrische Fernbedienung gesteuert und hat ebenfalls fünf Teilbreiten. Die EuroLux Anbauspritze TLE bietet eine vollelektronische Kontroll- und Regelautomatik und kann mit fünf bis neun Teilbreiten bestückt werden.



Kompakt, stabil und durchdacht

Der Behälter



Der schmale Polyethylen-Behälter in einem stabilen Kompaktrahmen reduziert die Vorderachsentlastung. Glatte Behälterinnenflächen ohne Ablagerungszonen sorgen für gute Rühr- und Reinigungseigenschaften. Der neu gestaltete Pumpensumpf garantiert minimale Restmengen. Verschiedene Oberlenkerpunkte können für einen verbesserten Aushub der Anbauspritze frei gewählt werden. Der praktische Oberlenkerrammschutz gehört zur Serienausstattung.

Der Frischwasserbehälter



Zur Spülung und Verdünnung von Restmengen dient der 150 Liter fassende Frischwasserbehälter, der über den Füll- und Ablassschlauch einfach versorgt werden kann. Alle EuroLux Anbauspritzten lassen eine Systemreinigung sogar bei einem teilbefüllten Behälter zu. Auch die zuverlässige Inneneinigung des Behälters ist mit der rotierenden Spüldüse einfach möglich. Ein separater Frischwasserbehälter mit 15 Liter Inhalt dient zum Händewaschen auf dem Feld. Zur Gerätereinigung von außen kann die Maschine optional mit Schlauchrolle, Reinigungsbürste und Halterung ausgerüstet werden.



Ergonomisch und bedienerfreundlich

Die mechanische Armatur TM



Die Anbauspritzen EuroLux TM sind mit einer handschaltbaren Gleichdruckarmatur für fünf Teilbreiten ausgerüstet. Dazu gehört selbstverständlich eine zentrale Ein- und Ausschaltung und eine Rücksaugvorrichtung zur Druckentlastung der Düsenleitungen. So ist ein zuverlässiger Tropfstopf gewährleistet. Die Gleichdruckeinrichtung verhindert Druckschwankungen und damit auch Abweichungen in der Ausbringmenge. Der Druckfilter ist mit einer Schnellreinigung ausgestattet.

Die zentrale Bedienarmatur TL/TLE

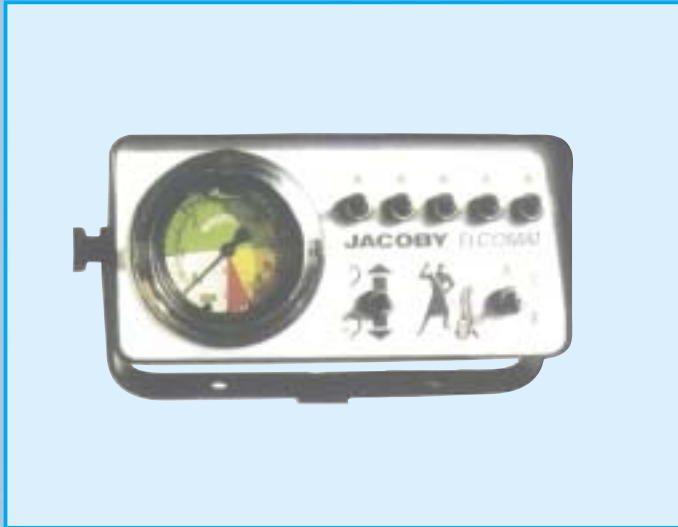


Bei der EuroLux TL oder TLE sind alle Armatur- und Bedienelemente auf der linken Seite des Behälters angebracht. Das erlaubt kurze Wege von der Traktorkabine zur Bedienung der Anbauspritze. Die EuroLux TL mit fünf Teilbreiten wird mit der elektrischen Kompaktarmatur Elocomat-Plus bedient. Die Kontrolle und Steuerung der EuroLux TLE erfolgt vollelektronisch mit dem Spraydos Spritzcomputer. Hier sind fünf bis neun Teilbreiten möglich.



Alles im Blick und unter Kontrolle

Druckabschaltung mit Elcomat-Plus bei EuroLux TL



Bei der Kompaktarmatur Elcomat Plus dient das Zentralschaltventil zur schnellen Druckabschaltung der Düsenleitungen, um ein Nachtropfen zu verhindern. Die fünf Teilbreiten lassen sich bequem und einfach von der Traktorkabine aus schalten. Das integrierte Nirosta-Manometer mit der gespreizten Farbskala und einem Durchmesser von 63 mm garantiert eine gute Ablesbarkeit der Anzeige. Mit dem Regelventil kann eine elektrische Druckverstellung vorgenommen werden.

Spraydos Spritzcomputer bei EuroLux TLE



Der Spraydos Spritzcomputer bietet nicht nur höchsten Bedienkomfort, sondern auch eine bestmögliche Kontrolle und Steuerung aller Funktionen. Die Bedien- und Rechneinheit schaltet alle Zentral-, Teilbreiten- und Druckregelventile. Entsprechend der eingestellten Parameter wird die Aufwandmenge in l/ha geregelt. Jederzeit können die ausgebrachte Menge und die bearbeitete Fläche über einen Kurz- und einen Langzeitspeicher abgerufen werden. Hier sind fünf bis neun Teilbreiten möglich.



Hightech der Spitzenklasse mit Reserven

Spraydos auch zur Steuerung der Hydraulik



Der Spraydos Spritzcomputer in verlängerter Ausführung wird eingesetzt, wenn mehr als zwei hydraulische Funktionen in Verbindung mit einem elektro-hydraulischem Steuerblock bedient werden sollen. Dazu dienen ein zusätzlicher Hydraulikverteiler sowie eine 30-polige Messerleiste in der Steuerungseinheit. Die Bedienung, Regelung und Steuerung aller weiteren Funktionen entspricht im übrigen dem Spraydos Spritzcomputer in Normalausführung.

Bewährte Kolbenmembranpumpen



Alle Kolbenmembranpumpen sind flüssigdüngerfest durch die Verwendung von korrosionsbeständigen Materialien. Für eine hohe Betriebssicherheit laufen Kurbelwelle und Pleuel im Ölbad. Ein Ölpolster zwischen der Perbunan-Membrane und dem Kolben garantiert eine lange Lebensdauer.



Zuverlässig reinigen, einspülen und rühren

Das leistungsfähige Rührsystem



Glatte Behälterinnenflächen ohne störende Ablagerungszonen begünstigen den Rühreffekt und erleichtern die Reinigung. Leistungsfähige Rührsysteme sorgen für ein gutes Einmischen auch von schwer löslichen Mitteln (z.B. Bittersalz, Harnstoff, Netzschwefel) und sichern eine gleichbleibende Konzentration. Bei Abschaltung des Spritzgestänges am Vorgewende wird das Rührwerk automatisch zugeschaltet.

Die Einspülschleuse



Der Einspülbehälter fasst ca. 35 Liter und ist in einer stabilen Schiebekonstruktion mit integriertem Trittbrett links seitlich unter dem Behälter platziert. Eine hochwirksame Injektordüse sorgt für den schnellen Mitteltransport über die Einspüleleitung in den Spritzbehälter. Die integrierte Ringleitung unterstützt die Mittelauflösung sowie die Reinigung des Einspülbehälters. Eine zuschaltbare Kanisterspüldüse stellt die problemlose Reinigung von Spritzmittel-Kanistern sicher.



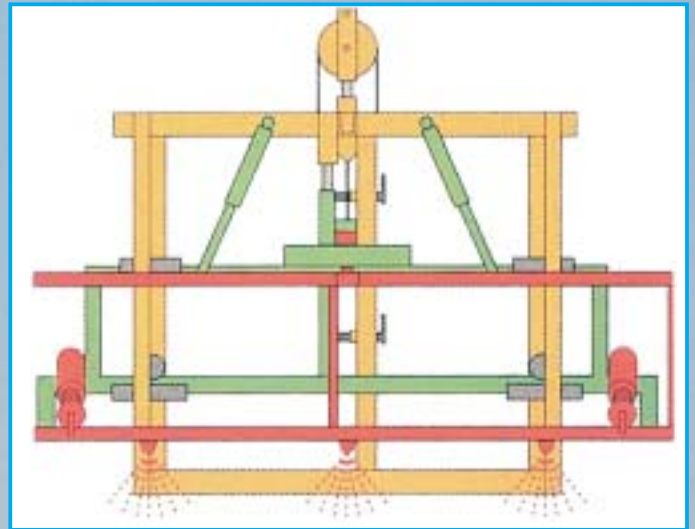
Arbeit mit Sicherheit – auch am Hang

Die Zugänglichkeit des Einfülldoms



Der verschlossene und nach außen gezogene Einspülbehälter dient gleichzeitig als praktische Trittstufe. Dadurch erreicht man bequem und risikolos den Deckel des Einfülldoms. Zur besseren Rutschfestigkeit ist der Deckel aus stabilem Tropfenblech gefertigt. Im eingeschobenen Zustand steht die Einspülschleuse nicht über die Maschinenkontur hinaus und wird zuverlässig arretiert.

Die Gestängeaufhängung Parasol



Die Aufhängung des Gestänges im Parasol-Rahmen erfüllt alle Ansprüche an höchste Dämpfungsqualität. Die bodenparallele Gestängeführung und die genaue Querverteilung sind das Ergebnis langjähriger Einsatzerfahrungen. Die automatische Parallelanpassung gewährleistet optimales Arbeiten auch am Seitenhang. Zusätzlich sorgen hochwirksame horizontale Schwingungsdämpfungen für eine exakte Längsverteilung. Durch die hydraulische Höhenverstellung der Parasol-Aufhängung kann ein Düsenabstand bis zu 2,50 m zum Boden erreicht werden.



Gestänge der Spitzenklasse

Das handklappbare SP-Gestänge



Das SP-Gestänge wird per Hand hinter den Behälter gefaltet. Mit dem kraftsparenden Ein- und Ausklappen ist zugleich auch eine stabile Gestängeführung garantiert. Dazu tragen die nachstellbaren Anschläge an den inneren Gelenken ebenso bei wie die robusten Ausweich-Gussgelenke außen. Die verstellbare Federeinstellung sorgt für sicheres Auslösen bei Berührung eines Hindernisses und für zuverlässige Rückstellung des Spritzgestänges nach dem Hindernis.

Das hydr. klappbare SPH-Gestänge



Das SPH-Spritzgestänge wird als Paketklappung hydraulisch hinter den Behälter gefaltet. Nachstellbare Anschläge an den inneren Gelenken sowie robuste Ausweich-Gussgelenke außen gewähren eine lange Lebensdauer. Zum Serienumfang gehört ein elektrisches Umschaltventil, mit dem über ein doppelt wirkendes Steuergerät der hydraulische Klappzylinder betätigt wird. Die Transportsicherung erfolgt schnell und einfach durch Abschaltung des Ventils.

Das hydr. klappbare SH-Aluminiumgest.



Für hohe Stabilität und geringen Verschleiß sorgt eine verwindungssteife Alu-Rohrkonstruktion mit nur einem Klappgelenk je Seite in Fahrtrichtung. Sie bietet zugleich den Düsen und Düsenkörpern Schutz vor Beschädigungen. Weitere Schäden bei einer Hindernisberührung werden dadurch verhindert, dass die äußeren Rohrsegmente 85° nach vorne oder hinten und 50° nach oben ausweichen können. Die automatische Rückstellung im Ausweichgelenk ermöglicht die reibungslose Fortsetzung der Arbeiten nach dem Ausweichen.



Sehr leicht und hochstabil

Die einseitige Klappung



Umweltbewusst und energiesparend ist das einseitige Klappen. Dadurch werden die Pflanzen nicht doppelt belastet. Das einseitige Klappen kann auf Wunsch durch Verriegelung oder durch Starrstellen per Hand erfolgen. Alternativ bietet LEMKEN einen Steuerzylinder für den hydraulischen Hangausgleich und zur Fixierung des SPH-Gestänges an.

Der elektrische Hangausgleich



Für den Einsatz in kuppertem Gelände empfehlen wir für die Anbauspritzen EuroLux TL und TLE den elektrischen Hangausgleich. Eine optische Mittenanzeige erleichtert das Justieren der Ausgangsposition. Für die EuroLux TLE ist der elektrische Hangausgleich auf Wunsch auch mit einem Potenziometer lieferbar. Damit können jederzeit reproduzierbare Werte angefahren werden.

Die Schleppschläuche



Zur Flüssigdüngung können alle Spritzgestänge der EuroLux auf Wunsch mit einer Schleppschlauchanlage ausgestattet werden. Die Schleppschläuche werden mit T-Stücken und Profilverbindungen aus Edelstahl schnell und einfach an den vorhandenen Düsenkörpern befestigt und sorgen für eine hohe Verdrehsicherheit.

Alternativ ist ein kompletter, separater Schleppschlauchverband mit Membran-Rückschlagventilen lieferbar. Er schützt die Düsenkörper und ist leicht anzubringen.



Technische Daten

EuroLux	Füllvolumen in l	Nennvolumen in l	Leergewicht ca. kg mit Gestänge		Einfüllhöhe in cm	Pumpe		Armaturentechnik
						Kolbenmembranpumpe 142 l/min*	226 l/min*	
800 TM	890	800	850	SPH 12	180	●		manuell
1000 TM	1100	1000	900	SPH 15	180	●		manuell
1200 TM	1290	1200	950	SPH 15	200	●		manuell
800 TL/TLE	890	800	850	SPH 12	180	●	○	elektrisch
1000 TL/TLE	1100	1000	900	SPH 15	180	●	○	elektrisch
1200 TL/TLE	1290	1200	1100	SH 18	200	●	○	elektrisch

* Förderstrom bei Antreibdrehzahl n=550 U/min ● Serie, ○ Optional

Spritzgestänge

Typ	Klappung		Arbeitsbreite in m	Transportbreite in cm	Düsenanzahl	Teilbreitenaufteilung in m	TM			EuroLux TL			TLE		
	Art	hydr.					800	1000	1200	800	1000	1200	800	1000	1200
SP	Paket	nein	15	300	30	5x3	X	X	X	X	X	X	X	X	X
	Paket	nein	18	300	36	4,5/3x3/4,5	X	X	X	X	X	X	X	X	X
SPH	Paket	ja	12	300	24	1,5/3x3/1,5	X	X	X	X	X	X	X	X	X
	Paket	ja	15	300	30	5x3	X	X	X	X	X	X	X	X	X
SH	seitlich	ja	15	298	30	5x3				X	X	X	X	X	X
	seitlich	ja	18	298	36	4,5/3x3/4,5				X	X	X	X	X	X
	seitlich	ja	20	298	40	5x4				X	X		X	X	
	seitlich	ja	21	298	42	2x4,5/3/2x4,5				X	X		X	X	
	seitlich	ja	21	298	42	7x3							X	X	

Grundausrüstung

EuroLux TM

- Gleichdruckventile 5 Teilbreiten
- Kolbenmembranpumpe
- Dosierautomatik
- Freier Oberlenker-Fanghaken
- 150 l Klarwasserbehälter
- Behälterinnenreinigung
- Rührwerkschaltung
- Druckfilter mit Schnellreinigung
- Standardmanometer Ø 63 mm
- Schwenkbare Druckreglerhalterung
- Klappbare Trittstufe

EuroLux TL

- Fernbedienung ELCOMAT-Plus
- 5 Teilbreiten
- Kolbenmembranpumpe
- Integrierter Nirosta-Manometer Ø 63 mm gespreizter Farbskala
- Freier Oberlenker-Fanghaken
- 150 l Klarwasserbehälter
- Rührwerkschaltung
- 5-Wegeventil für Einhebelbedienung im Druckbereich
- Behälterinnenreinigung
- Rührwerkschaltung
- Klappbare Trittstufe

EuroLux TLE

- Elektronische Fernbedienung und vollautomatische Regelung mit Spraydos Rechner
- 5 bis 9 Teilbreiten
- Kolbenmembranpumpe
- Freier Oberlenker-Fanghaken
- 150 l Klarwasserbehälter
- Behälterinnenreinigung
- Rührwerkschaltung
- Klappbare Trittstufe

Alle Angaben, Maße und Gewichte sind Gegenstand fortwährender technischer Weiterentwicklung und daher unverbindlich. Die Gewichtsangaben beziehen sich immer auf die Grundausrüstung. Änderungen bleiben vorbehalten.



LEMKEN GmbH & Co. KG
 Weseler Str. 5, D-46519 Alpen · Postfach 11 60, D-46515 Alpen
 Telefon (+49) 28 02 / 81-0 · Telefax (+49) 28 02 / 81-2 20
 E-Mail: lemken@lemken.com · Internet: www.lemken.com

Ihr LEMKEN-Fachhändler: